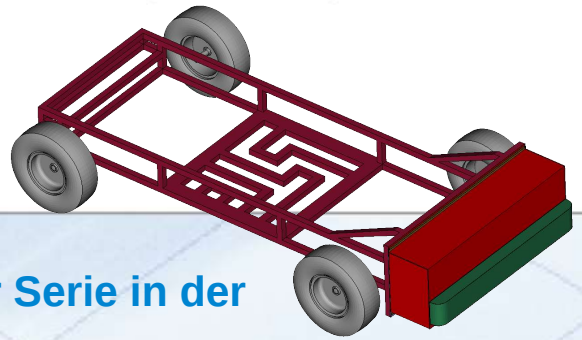


Kube Insight 10/10

Fahrzeugsicherheit Gesamtfahrzeug



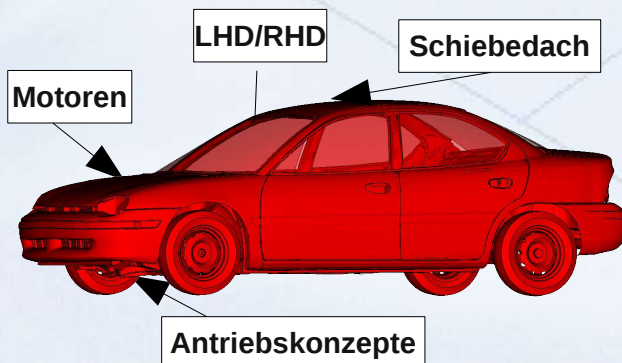
Crashsimulation vom Prototypen bis zur Serie in der PKW-Entwicklung

Die Entwicklung von PKWs ist heute ohne die begleitende Unterstützung durch Crashsimulationen undenkbar. Eine Absicherung der Fahrzeugstruktur durch Berechnung, hilft die Anzahl durchzuführender Versuche zu reduzieren und zeigt frühzeitig Schwachstellen auf. Die Simulation begleitet dabei alle Phasen der Entwicklung:

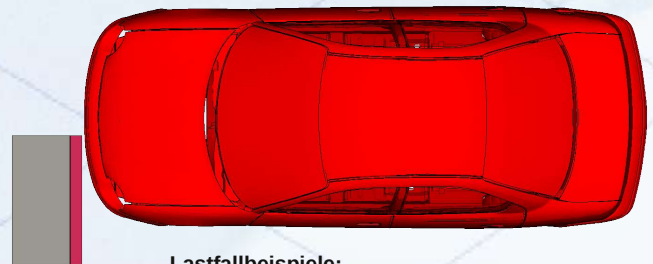


In Serie werden die Fahrzeuge in unterschiedlichsten Ausstattungen gefertigt. Dies ist bei der Strukturabsicherung entsprechend zu berücksichtigen. Welche Varianten betrachtet werden, wird gemeinsam mit der Fahrzeugsicherheit festgelegt. Ziel ist es, mit möglichst wenig zu berücksichtigenden Fahrzeugvarianten alle Sicherheitsaspekte abzudecken.

Beispiel Fahrzeugvarianten

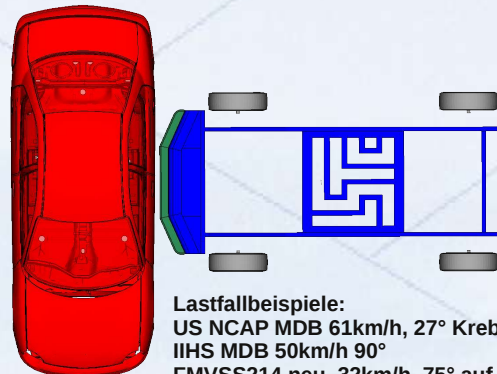


Beispiel Froncrash



Lastfallbeispiele:
 Euro NCAP ODB40% 64km/h
 US NCAP 0° 56km/h
 FMVSS208 30° 40km/h
 FMVSS301 30° 48km/h

Beispiel Seitencrash



Lastfallbeispiele:
 US NCAP MDB 61km/h, 27° Krebsgang
 IIHS MDB 50km/h 90°
 FMVSS214 neu, 32km/h, 75° auf feststehenden Pfahl

Die Auswahl der zu berechnenden Lastfälle stützt sich zum einen auf die Anforderungen der Gesetze und des Verbraucherschutzes. Zum anderen hängt sie davon ab in welchen Ländern die Fahrzeuge betrieben werden sollen.

Prinzipiell lassen sich die Crashsimulationen am Gesamtfahrzeug in drei Disziplinen einteilen:

- Frontcrash
- Seitencrash
- Heckcrash

Für den Frontcrash zählen zu den bekanntesten Lastfällen sicherlich der EuroNCAP ODB 40% (64km/h) und der US NCAP Frontalaufprall (56km/h).

Die Firma Kube ist mit den Abläufen in der PKW-Entwicklung im Bereich der Crashsimulation-Gesamtfahrzeug aufgrund langjähriger Praxiserfahrung bei OEM's bestens vertraut. Wir bieten die Durchführung der Crashsimulationen in unserem Hause als Komplettpaket über den gesamten Entwicklungszeitraum an oder schneiden ein passendes Angebot, welches beispielsweise nur die Simulationen für eine Teildisziplin abdeckt oder sich nur über bestimmte Entwicklungsphasen erstreckt.